


**Долгожданный дан звонок –
Начинается урок.**

**Будем отвечать активно,
Хорошо себя вести,
Чтобы гости захотели,
Снова в гости к нам прийти!**





→ Всякому делу
учиться нужно.

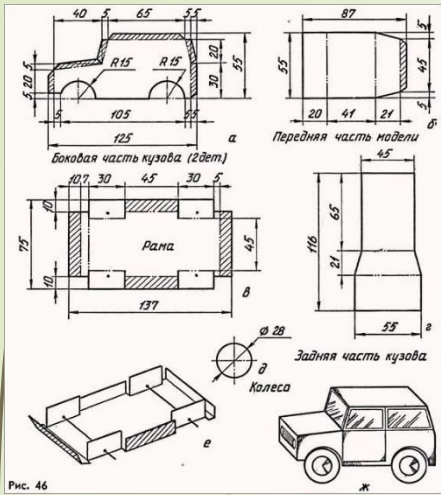
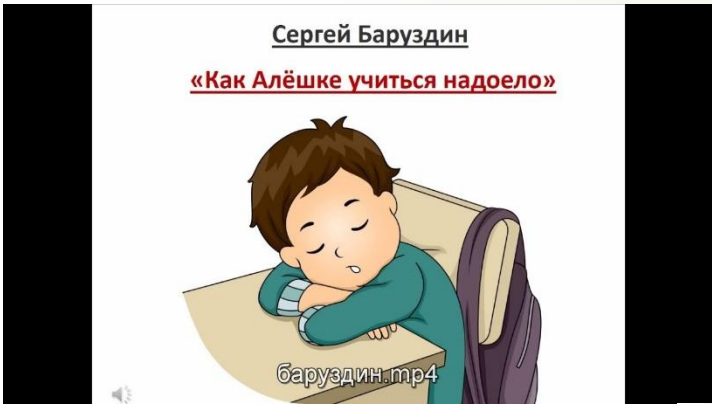
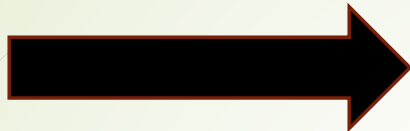
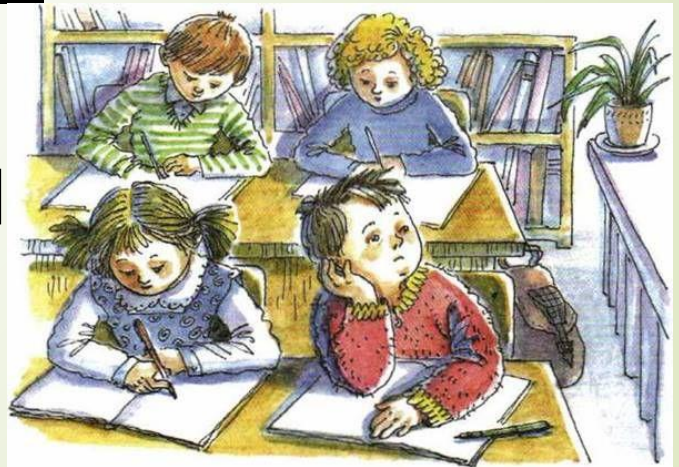


Рис. 46



Муниципальное учреждение Педиатрическое отделение Муниципальное районное отделение Учреждение		Кат. Форм. № 114 Муниципальное учреждение Форм. № 114-02-04 Муниципальное учреждение	
РЕЦЕПТ			
За полную стоимость	Бесплатно	Оплата	50 %
1	2	3	
Ф., И., О. больного			
Возраст ИОВ Дети Прочие			
Адрес или № медицинской карты амбулаторного больного			
Ф., И., О. Врача			
Руб.	Коп.	Рр.	
Подпись врача		ВРАЧ	
Рецепт действителен в течение 10 дней, 2 месяцев (по указанию аптеки)			





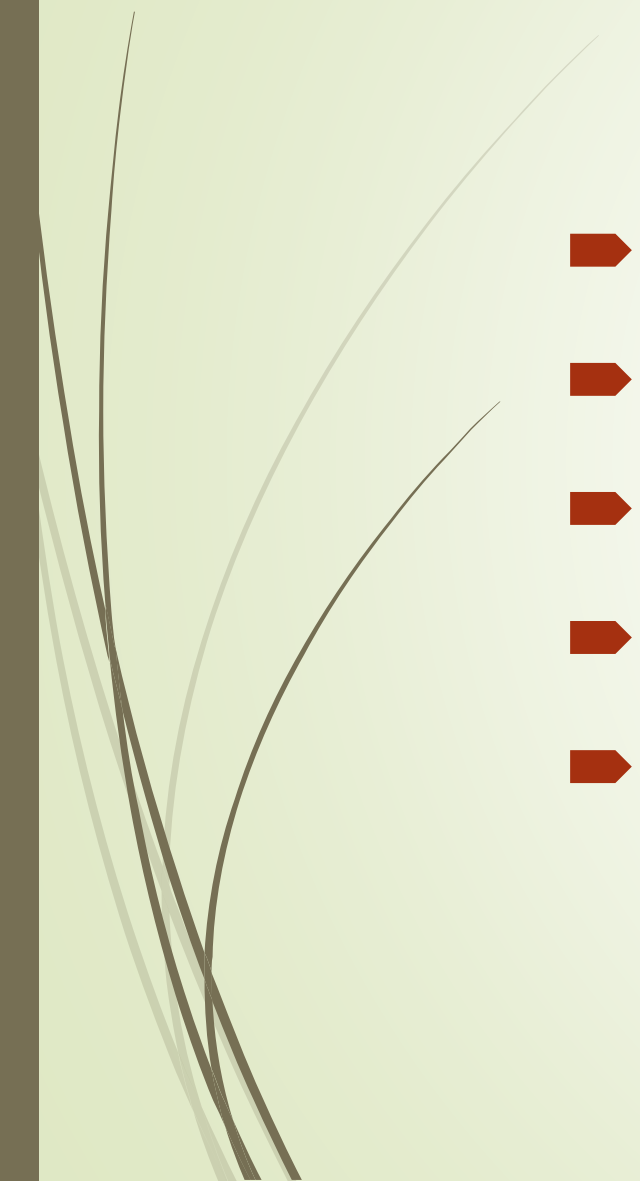
Тема урока: **С. А. Баруздин**
«Как Алёшке учиться надоело»



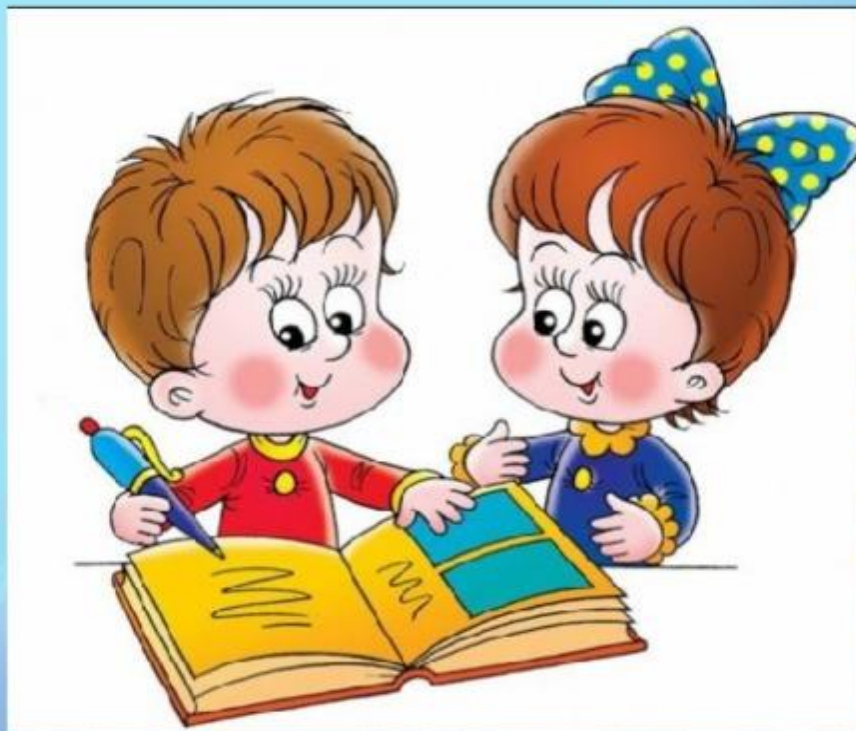
- Цель: Познакомиться с произведением С.Баруздина «Как Алёшке учиться надоело».



Задачи

- 1. Узнать сведения из биографии С.Баруздина .
 - 2. Познакомиться с произведением.
 - 3. Поработать по содержанию.
 - 4. Составить план.
 - 5. Оценить свою работу.
- 

Работа в парах



➤ Курносый нос- с приподнятым вверх кончиком.

➤ Рецепт

Министерство здравоохранения
 Видно-Ресурсный Федеральный Центр (Федеральный центр развития радиологии)
 Москва, ул. Вильямса, 10, Видное г., Таганская ул. д. 13
 Учреждение

Кат. форма № 471 Кул 3106/05
 Медицинская амбулатория
 ФОРМА № 148-07/88
 г. Москва, Мещеряковская ул. д. 10
 125097 г.

Серия 1148-05 № 1778 от 01.08.05 г.

РЕЦЕПТ

За полную стоимость Бесплатно Оплата 50 %
 1 2 3

Ф., И., О., больного (подпись)

Возраст _____ ИОВ Дети Прочие
 Адрес или № медицинской карты амбулаторного больного

Ф., И., О. Врача (подпись)

Руб.	Коп.	Рр.

подпись _____
 Ф. И. О. врача

Рецепт действителен в течении 10 дней, 2 месяцев (неужное зачеркнуть)

Латинский алфавит

Aa	a	Jj	жи	Ss	эс
Bb	бе	Kk	ка	Tt	тэ
Cc	це	Ll	эль	Uu	у
Dd	де	Mm	эм	Vv	вэ
Ee	э	Nn	эн	Ww	дубль-вэ
Ff	эф	Oo	о	Xx	икс
Gg	же	Pp	пэ	Yy	игрек
Hh	аш	Qq	ку	Zz	зет
Ii	и	Rr	эр		

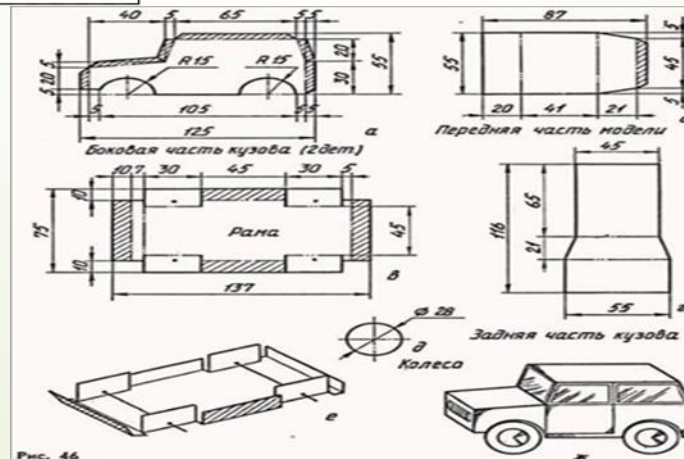
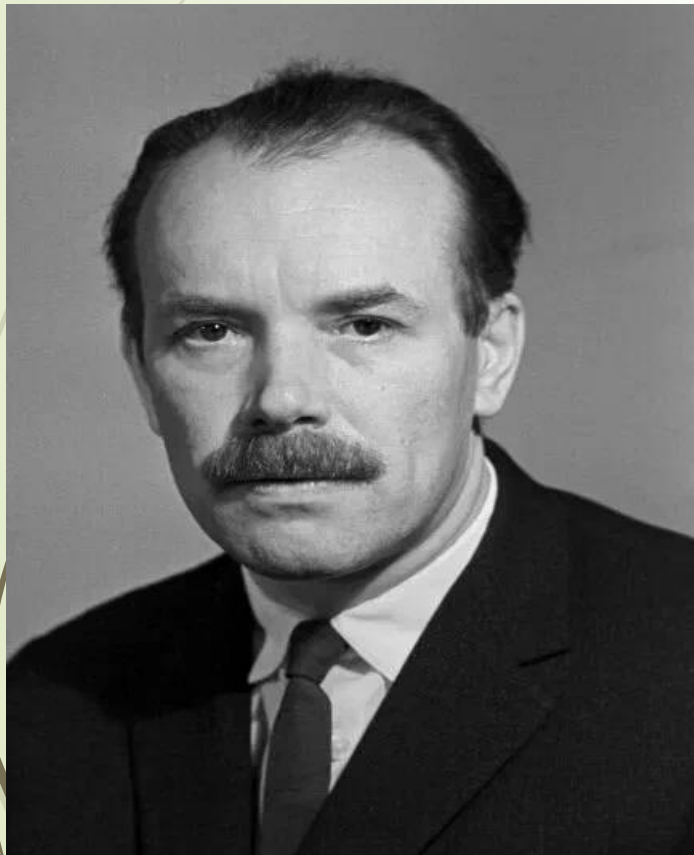


Рис. 46

Сергей Алексеевич Баруздин- 1926-1991 год.

Русский, советский писатель и поэт, редактор.



Работа в группах





22 июля 1926 г.

В 12 лет

В 17 лет

200

70

65 лет





Знакомство с содержанием.

■ Чтение с пометами.

- 1 Какие числа встретились в первой части?
- 2. Какое время года?

Я пошёл в 1 класс

Форма- от 4000-10.000 (7 тысяч рублей)

➤ Обувь-от 2000-6000 (3 тысячи рублей)

➤ Канцелярские товары – от 1500-2500(2 тысячи рублей)

➤ Итого: 12 тысяч рублей





ФИЗМИНУТКА

АКИМОВА Н. А.

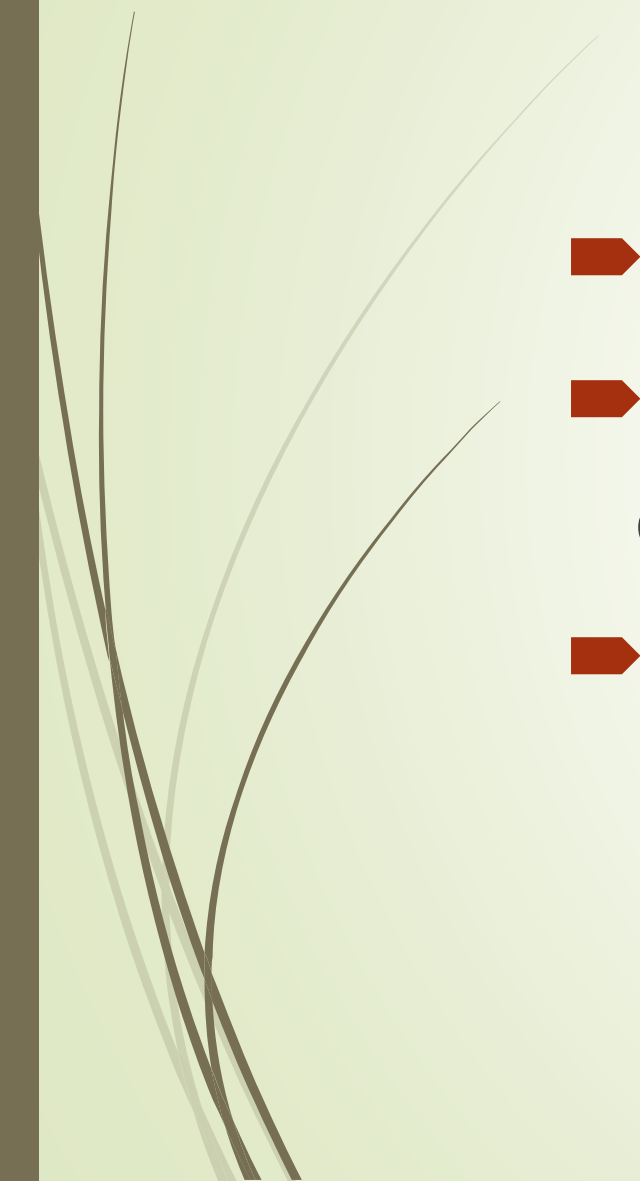


«Игра в прятки» по части 1 и 2

- Закончи предложение словами из текста.
- Пошёл Алёшка в школу...
- Сидел он раз на уроке...
- Выпиши лекарство...
- Алёшка посидел над листом...



Задай вопрос.

- А отец у Алёшки мастером работал.
 - Достал он большой лист бумаги, свёрнутый в трубку.
 - Отец склонился над чертежом.
- 



**МОЛОДЦЫ!
СПАСИБО ЗА УРОК!**

